

■ 組込型ローラーチューブポンプ



MCRP204P 4CH 組込例

■ MCRP103P/204P/326P 包括仕様

項目	103P	204P	326P
標準セットチューブ	テフロン: φ1.0×φ1.6又は、シリコン: φ1×φ3	テフロン: φ1.0×φ1.6又は、シリコン: φ2×φ4	テフロン: φ2.4×φ3.0又は、シリコン: φ3×φ5
標準対応チューブ	MCRP103参照	MCRP204参照	MCRP326参照
準標準対応チューブ	MCRP103参照	MCRP204参照	MCRP326参照
回転可変範囲	約5 ~ 120 rpm		
流量 (ml/min)	0.6ml/min (テフロン)、2.8ml/min (シリコン)	0.9ml/min (テフロン)、12.5ml/min (シリコン)	8.8ml/min (テフロン)、4.2ml/min (シリコン)
最大流量 (ml/min)	MCRP103参照	MCRP204参照	MCRP326参照
回転方向	時計方向・反時計方向		
付属品	コントロール基板、ポリウム、各ハウジング & ピン、他		

■ オプション品



手元スイッチ PNSW-1



フットスイッチ FS-1

- 左上段
 - 左側 MCRP326
 - 右側 MCRP204
- 左下段
 - 左側 MCRP103
 - 左側 MCRP204H
- 右中段
 - 右側から
 - MCRP103P
 - MCRP204P
 - MCRP326P
- 右下段
 - コントロール基板



■ チューブ別耐薬品性の一例

液剤	瞬間接着剤	プライマー	フラックス	UV樹脂	オイル	塗料(溶剤系)	強酸	トルエン	インク	磁性流体	界面活性剤	MEK	フェニール溶液	嫌気性接着剤	アセトン	ラッカー・シンナー	強アルカリ	エポキシ樹脂	ナフサ	ターピン油	カ性ソーダ	塩化メチレン	木エポンド	キシレン	アルコール	アンモニア	ガソリン
テフロンチューブ	◎	◎	◎	○	◎	○	◎	◎	◎	○	◎	◎	◎	◎	◎	◎	◎	◎	◎	◎	◎	◎	◎	◎	◎	◎	◎
シリコンチューブ	▲	◎	◎	○	○	▲	▲	▲	○	○	○	▲	○	○	▲	▲	○	◎	▲	△	▲	△	▲	△	△	▲	▲
ファーマチューブ	▲	◎	◎	◎	△	△	△	▲	○	○	○	▲	◎	○	▲	▲	◎	▲	○	◎	▲	○	▲	△	○	▲	▲
塩ビ(タイコン)	▲	◎	◎	○	△	△	○	▲	○	○	○	▲	◎	○	▲	▲	◎	▲	△	▲	▲	○	▲	△	○	▲	△

最適=◎ 適合=○ 可能=△ 不適合=▲ ローラーチューブポンプの弊社試験による適合品としての選定です。条件が異なる場合は評価が変わる可能性があります。他にフッ素系チューブの用意もあります。

お問い合わせは

ディスペンサー・ポンプ等液体制御機器の販売
エーシー通商 株式会社
 〒460-0003 名古屋市中区錦1丁目20番
 TEL.052-201-0973 FAX 052-231-3284
 www.actsusho.co.jp

MCRP 103/204/326

ローラーポンプシリーズ

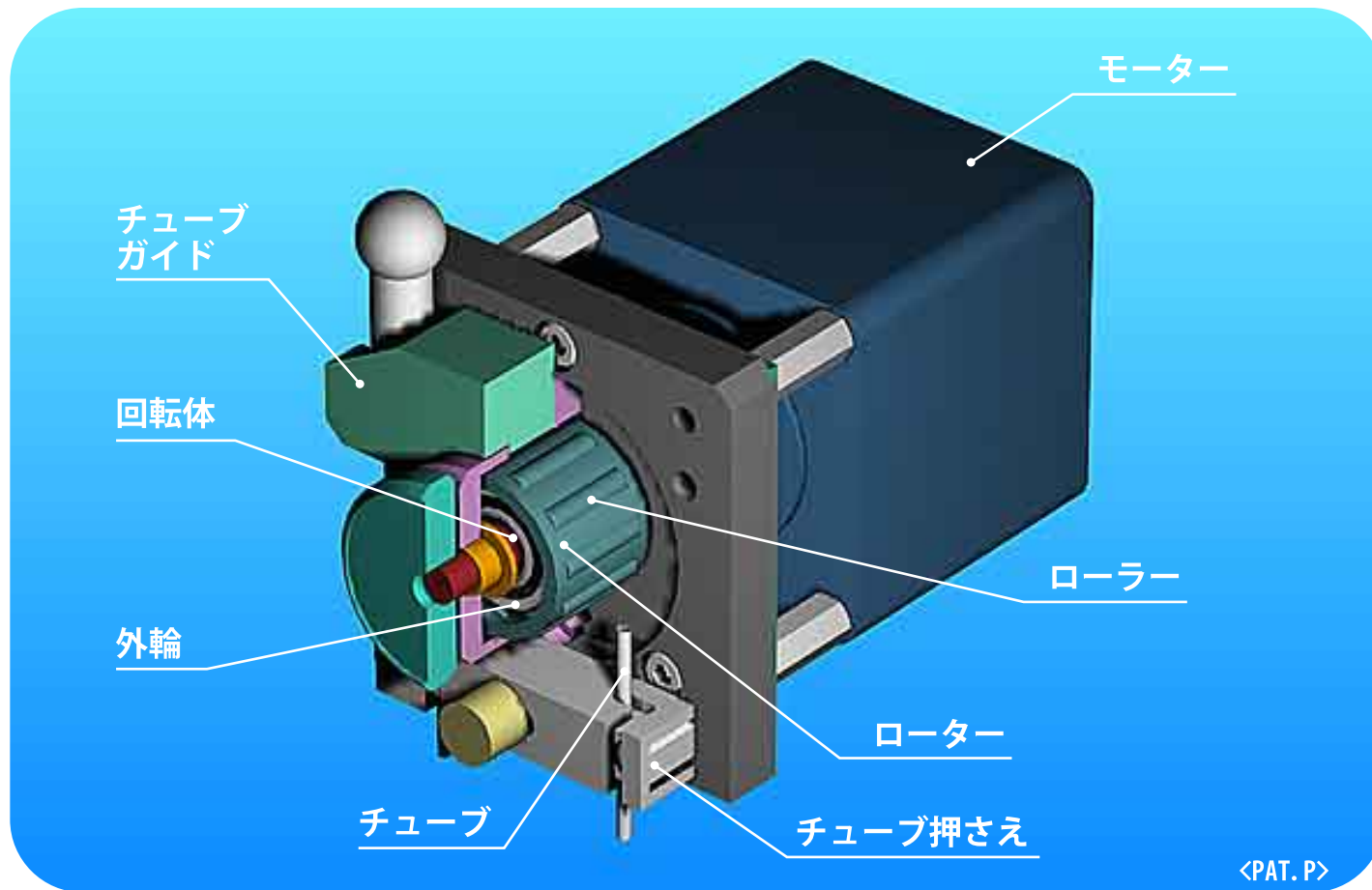
MCRPシリーズは、新構造のローター機構でチューブへの負担を低減した高性能ローラーポンプです。この方式により従来耐久性に劣るテフロン®チューブで連続2000時間以上の耐久を実現します。

詳しくは、ホームページをご覧ください。 www.actsusho.co.jp



AC TSUSHO Inc.

MCRPシリーズのペリスタティックチューブポンプはローター部を含め高精度全金属構造で磨耗、熱による変形を抑えチューブへの負担を最大限低減し高寿命・長期安定流量を達成。
また、ローターの回転軌道を高精度に保ち、テフロン[®]チューブなど特殊チューブを使用した送液を可能にしました。ゴム系チューブでの耐久性はもちろんテフロン[®]チューブで連続運転で2000時間以上の耐久性を実現します。



ローター構造について

従来チューブに押し圧を加えた状態からローターを公転させた際に生じる摩擦は大きく、チューブが公転方向に送られる現象が起こります。チューブを送り止めにより固定しますが、これはチューブにストレスが加わりチューブ自身の疲労を促進し、送液の安定性を損ない流量の降下につながります。最悪の場合はチューブの亀裂という結果になります。本機構は自由に回転出来るローラーを等円周上に等しいピッチに保持しているローターは外輪に接し、各ローラーの公転軌道の精度を保ちます。外輪は転動体と転動体保持具を介し回転体に固定されています。この為、ローラーに摩擦が生じた際に外輪が回転し、ローラーの自転になります。(上図参照)

■ 特長

- 遊星転動機構の採用により最小限摩擦でチューブの長寿命化・長期安定送液を可能にしました。
- 従来耐久性に乏しかったテフロン[®]チューブの長期安定使用を可能にし、瞬間接着剤や有機溶剤などの液剤に使用出来ます。
- ローターを含め高精度全金属構造です。磨耗・熱に強く小型で堅牢です。ポンプのローター径は標準で3タイプあり微小流量から100ml/分まで対応しています。

MCRP103

項目	
標準セットチューブ	テフロンチューブ: φ1.0×φ1.6 又は、シリコンチューブ: φ1×φ3
標準対応チューブ	テフロンチューブ: φ1.4×φ2.0、φ1.9×φ2.5 ゴム系チューブ: φ2×φ4
準標準対応チューブ	テフロンチューブ: φ0.6×φ1.1 インチサイズチューブ
回転可変範囲	約5~120rpm 可変ボリューム多回転ダイヤル(3600°/10回転)
流量 (ml/min)	0.6ml/min (テフロン)、2.8ml/min (シリコン)
最大流量 (ml/min)	1.9ml/min (テフロンφ1.9×φ2.5)、5.5ml/min (シリコンφ2×φ4)
吐出圧力	約0.6MPa (テフロン)、約0.2MPa (シリコン)
モード設定	連続運転・リモート/タイマー運転
タイマー設定	0.1~9.9秒 デジタル設定
回転方向	時計方向・反時計方向
外形寸法・重量	w122×d115(最大152.6)×h73(最大77.6) 1.3kg



MCRP204H

項目	
標準セットチューブ	テフロンチューブ: φ1.0×φ1.6 又は、シリコンチューブ: φ2×φ4
標準対応チューブ	テフロンチューブ: φ1.4×φ2.0、φ1.9×φ2.5、φ2.4×φ3.0、φ2.7×φ3.3 ゴム系チューブ: φ1×φ3、φ3×φ5
準標準対応チューブ	テフロンチューブ: φ0.5×φ1.0、φ0.6×φ1.1、φ0.7×φ1.2 インチサイズチューブ
回転可変範囲	約5~120rpm 可変ボリューム多回転ダイヤル(3600°/10回転)
流量 (ml/min)	0.9ml/min (テフロン)、12.5ml/min (シリコン)
最大流量 (ml/min)	5.5ml/min (テフロンφ2.7×φ3.3) 19.5ml/min (シリコンφ3×φ5)
吐出圧力	約0.6MPa (テフロン)、約0.2MPa (シリコン)
モード設定	連続運転・リモート/タイマー運転
タイマー設定	0.01~99.99秒 デジタル設定
負圧タイマー	0~2秒 アナログ
インターバルタイマー	0~2秒 アナログ
回転方向	時計方向・反時計方向
外形寸法・重量	w176×d142(最大188)×h79.5(最大84.9) 2.8kg



MCRP204

項目	
標準セットチューブ	テフロンチューブ: φ1.0×φ1.6 又は、シリコンチューブ: φ2×φ4
標準対応チューブ	テフロンチューブ: φ1.4×φ2.0、φ1.9×φ2.5、φ2.4×φ3.0、φ2.7×φ3.3 ゴム系チューブ: φ1×φ3、φ3×φ5
準標準対応チューブ	テフロンチューブ: φ0.5×φ1.0、φ0.6×φ1.1、φ0.7×φ1.2 インチサイズチューブ
回転可変範囲	約5~120rpm
流量 (ml/min)	0.9ml/min (テフロン)、12.5ml/min (シリコン)
最大流量 (ml/min)	5.5ml/min (テフロンφ2.7×φ3.3) 19.5ml/min (シリコンφ3×φ5)
吐出圧力	約0.6MPa (テフロン)、約0.2MPa (シリコン)
モード設定	連続運転・リモート
回転方向	時計方向・反時計方向
外形寸法・重量	w78×d122(最大164.6)×h124(最大129) 2.1kg



MCRP326

項目	
標準セットチューブ	テフロンチューブ: φ2.4×φ3.0又は、シリコンチューブφ3×φ5
標準対応チューブ	テフロンチューブ: φ1.4×φ2.0、φ1.9×φ2.5、φ2.4×φ3.0、φ2.7×φ3.3 ゴム系チューブ: φ1×φ3、φ4×φ6、φ5×φ7
準標準対応チューブ	インチサイズチューブ 片肉1.5~2.0タイプチューブ
回転可変範囲	約5~120rpm 可変ボリューム多回転ダイヤル(3600°/10回転)
流量 (ml/min)	8.8ml/min (テフロン)、42ml/min (シリコン)
最大流量 (ml/min)	10.2ml/min (テフロンφ2.7×φ3.3) 65ml/min (シリコンφ3×φ5)
吐出圧力	約0.6MPa (テフロン)、約0.2MPa (シリコン)
モード設定	連続運転・リモート/タイマー運転
タイマー設定	0.01~99.99秒 デジタル設定
回転方向	時計方向・反時計方向
外形寸法・重量	w126.4×d161.5(最大211.08)×h130(最大135.2) 3.6kg

